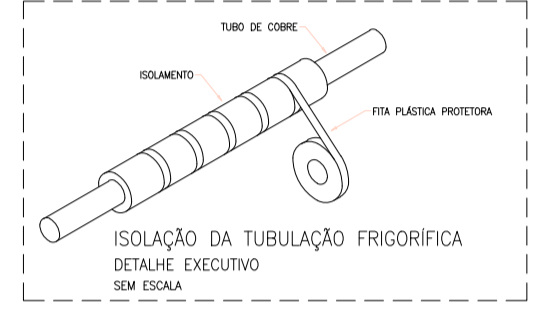
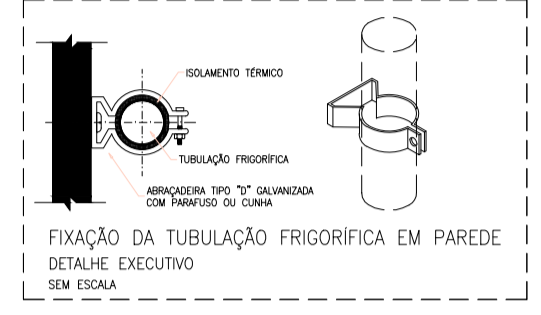
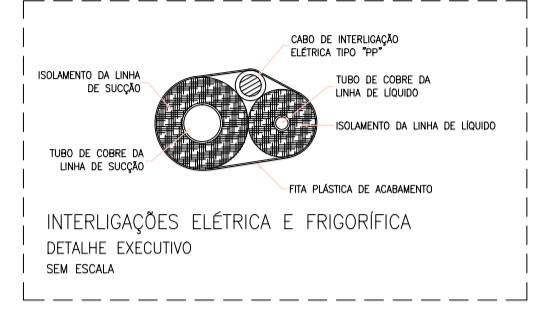




RESTAURANTE UNIVERSITÁRIO
PROJETO DE AR CONDICIONADO
CORTE A-A
ESCALA 1 : 75 = MEDIDA EM CENTÍMETROS

RESTAURANTE UNIVERSITÁRIO
PROJETO DE AR CONDICIONADO
CORTE B-B
ESCALA 1 : 100 = MEDIDA EM CENTÍMETROS



ITEM	TIPO	CAPACIDADE	LOCAL	ESPECIFICAÇÕES DOS EQUIPAMENTOS DE REFRIGERAÇÃO E LINHAS FRIGORÍFICAS						
				DIÂM.	SUCÇÃO	DESCRIÇÃO	DIÂM.	ACABAMENTO	COMPRIMENTO	
UE-01	SPUIT	12.000 BTU	Lava Pratos	Térreo	Ø 3/8"	-	Ø 1/4"	Ø 40mm	8mm	15,00 m
UE-02	SPUIT	12.000 BTU	Lava Utensílios	Térreo	Ø 3/8"	-	Ø 1/4"	Ø 40mm	8mm	14,70 m
UE-03	SPUIT	9.000 BTU	Lava Pratos	Térreo	Ø 3/8"	-	Ø 1/4"	Ø 40mm	6mm	13,10 m
UE-04	SPUIT	12.000 BTU	Acoplador	Térreo	Ø 3/8"	-	Ø 1/4"	Ø 40mm	8mm	14,60 m
UE-05	SPUIT	12.000 BTU	Sucos e Sobremesas	Térreo	Ø 3/8"	-	Ø 1/4"	Ø 40mm	8mm	13,70 m
UE-06	SPUIT	12.000 BTU	Washfrigo	Térreo	Ø 3/8"	-	Ø 1/4"	Ø 40mm	6mm	13,40 m
UE-07	SPUIT	12.000 BTU	Acabamento e Serviço	Térreo	Ø 3/8"	-	Ø 1/4"	Ø 40mm	8mm	14,40 m
UE-08	SPUIT	12.000 BTU	Nutri (opção)	Térreo	Ø 3/8"	-	Ø 1/4"	Ø 40mm	8mm	13,60 m
UE-09	SPUIT	12.000 BTU	Administrativa	Térreo	Ø 3/8"	-	Ø 1/4"	Ø 40mm	8mm	13,30 m
UE-10	SPUIT	9.000 BTU	Biblioteca	Térreo	Ø 3/8"	-	Ø 1/4"	Ø 40mm	6mm	13,10 m
UE-11	CASSETTE	48.000 BTU	Sala 9	Térreo	-	Ø 5/8"	Ø 3/8"	Ø 40mm	10mm	24,40 m
UE-12	CASSETTE	48.000 BTU	Sala 9	Térreo	-	Ø 5/8"	Ø 3/8"	Ø 40mm	10mm	25,60 m
UE-13	CASSETTE	48.000 BTU	Sala 9	Térreo	-	Ø 5/8"	Ø 3/8"	Ø 40mm	10mm	19,10 m
UE-14	CASSETTE	48.000 BTU	Sala 9	Térreo	-	Ø 5/8"	Ø 3/8"	Ø 40mm	10mm	14,80 m
UE-15	CASSETTE	48.000 BTU	Sala 9	Térreo	-	Ø 5/8"	Ø 3/8"	Ø 40mm	10mm	24,40 m
UE-16	CASSETTE	48.000 BTU	Sala 9	Térreo	-	Ø 5/8"	Ø 3/8"	Ø 40mm	10mm	33,60 m
UE-17	CASSETTE	48.000 BTU	Sala 9	Térreo	-	Ø 5/8"	Ø 3/8"	Ø 40mm	10mm	22,50 m
UE-18	CASSETTE	48.000 BTU	Sala 9	Térreo	-	Ø 5/8"	Ø 3/8"	Ø 40mm	10mm	24,50 m
UE-19	CASSETTE	48.000 BTU	Sala 9	Térreo	-	Ø 5/8"	Ø 3/8"	Ø 40mm	10mm	24,10 m
UE-20	CASSETTE	48.000 BTU	Sala 9	Térreo	-	Ø 5/8"	Ø 3/8"	Ø 40mm	10mm	26,40 m

UNIR UNIVERSIDADE FEDERAL DE RONDÔNIA
CAMPUS UNIVERSITÁRIO JOSÉ RIBEIRO FILHO
Campus BR 364 Km 9.5
CEP: 78.900-000 - Porto Velho/ RO

PROPRIETÁRIO/ REPRESENTANTE LEGAL: FUNDAÇÃO UNIVERSIDADE FEDERAL DE RONDÔNIA - CNPJ: 04.418.943.0001/90 ASSINATURA

COORDENADOR DO PROJETO: Fernando Régis Azevedo Viana - Engenheiro Civil CREA 020568745-8 ASSINATURA

AUTOR DO PROJETO: Mário Antônio Pereira Braga - Engenheiro Mecânico CREA 020244233-0 ASSINATURA

NOME DO PROJETO: RESTAURANTE UNIVERSITÁRIO PRANCHA: 03/07

ÁREA A CONSTRUIR	2.192,86 m ²	TAXA DE OCUPAÇÃO	
ÁREA EXISTENTE	00,00 m ²	COEFIC. DE UTILIZAÇÃO	
ÁREA TOTAL	2.192,86 m ²	PERFIL DO TERRENO	
ÁREA DE PROJEÇÃO	1.894,00 m ²	USO DA EDIFICAÇÃO	
ÁREA DO TERRENO		OUTROS DADOS	

ENDEREÇO: CAMPUS UNIVERSITÁRIO JOSÉ RIBEIRO FILHO - BR 364 Km 9.5
CEP: 78.900-000 - Porto Velho/ RO

TIPO DE PROJETO: PROJETO CLIMATIZAÇÃO E VENTILAÇÃO ETAPA: PROJETO EXECUTIVO
CONTEÚDO DA PRANCHA: Cortes
DESENHISTA:

ESCALA: DATA: 22 DE MAIO DE 2017

ARQUIVO: C:\AINF\PROJETOS\UNIR